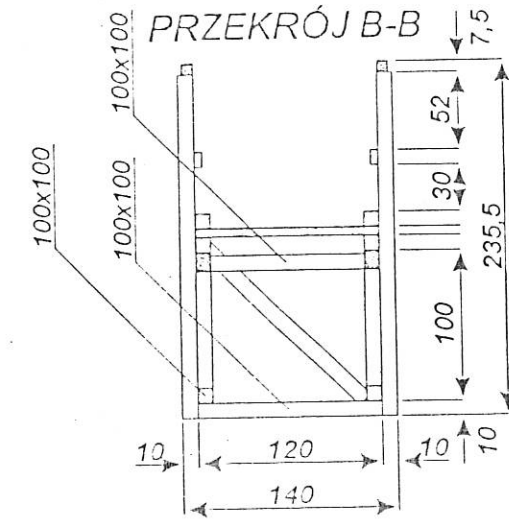
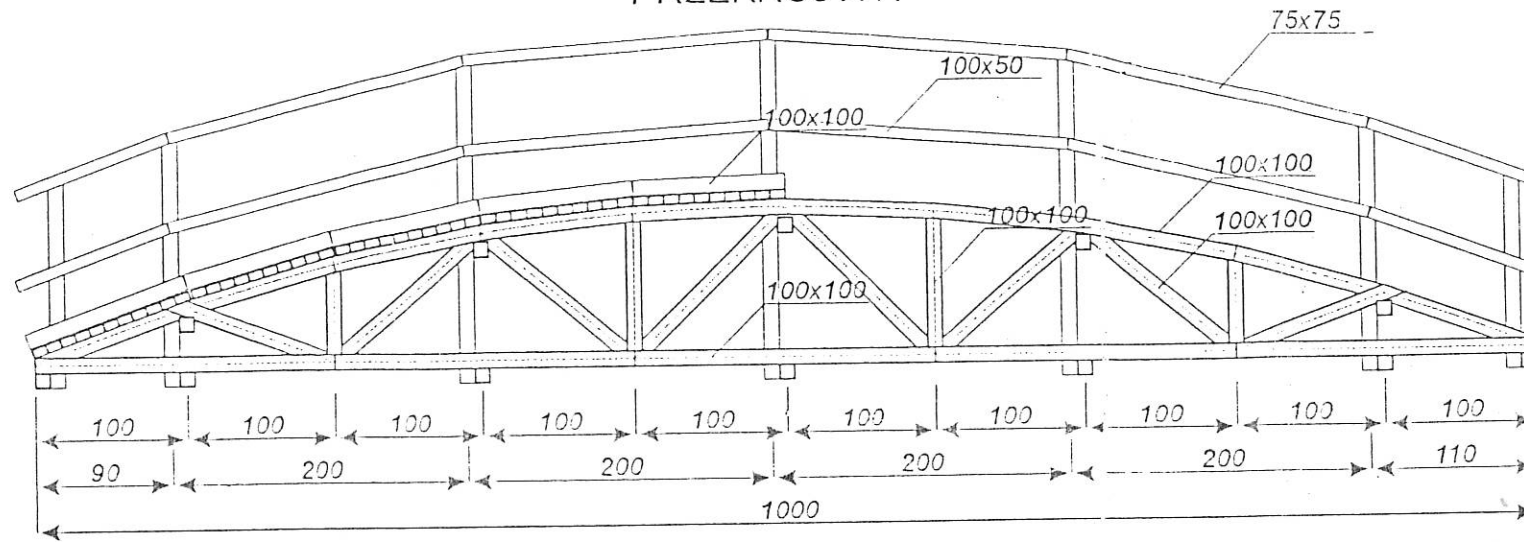
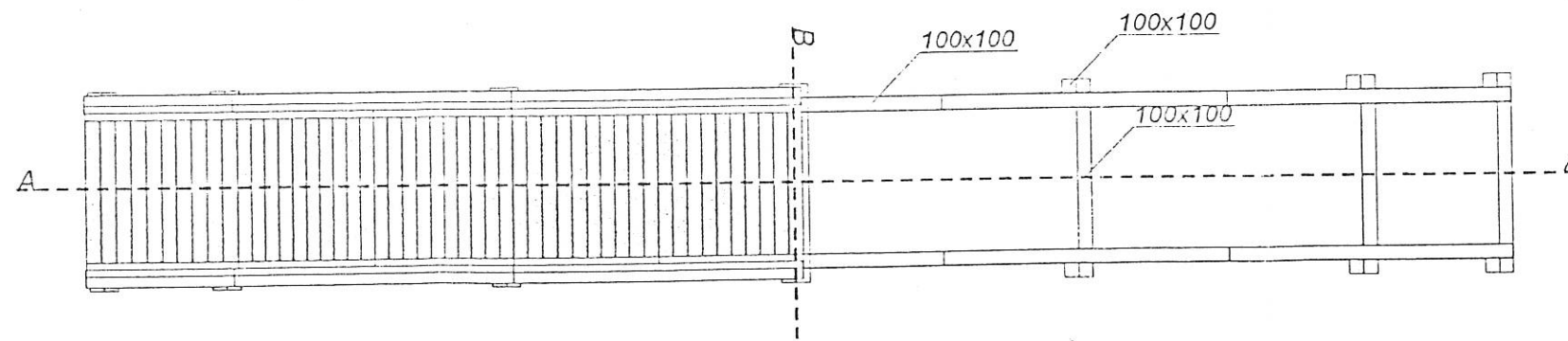


PROJEKT KŁADKI DREWNIANEJ  
SKALA 1:50

PRZEKRÓJ A-A

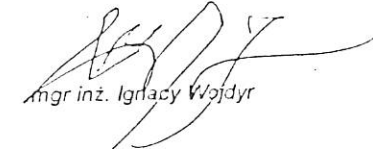


RZUT POZIOMY



Załącznik nr 2.3 do projektu modernizacji zbiornika wodnego

Opracował:

  
mgr inż. Igracy Wojdyr